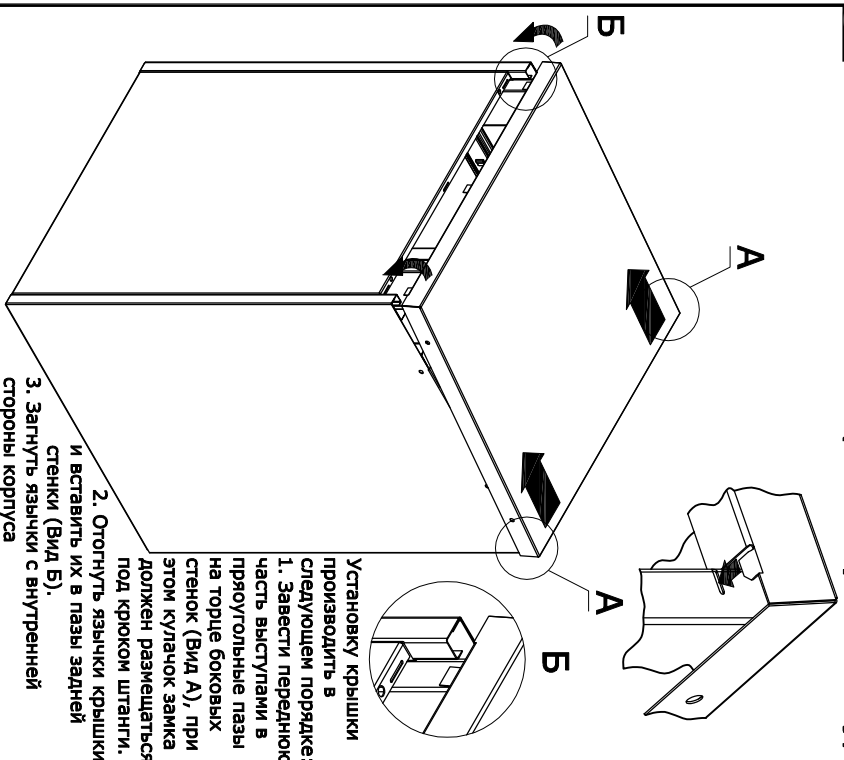


15

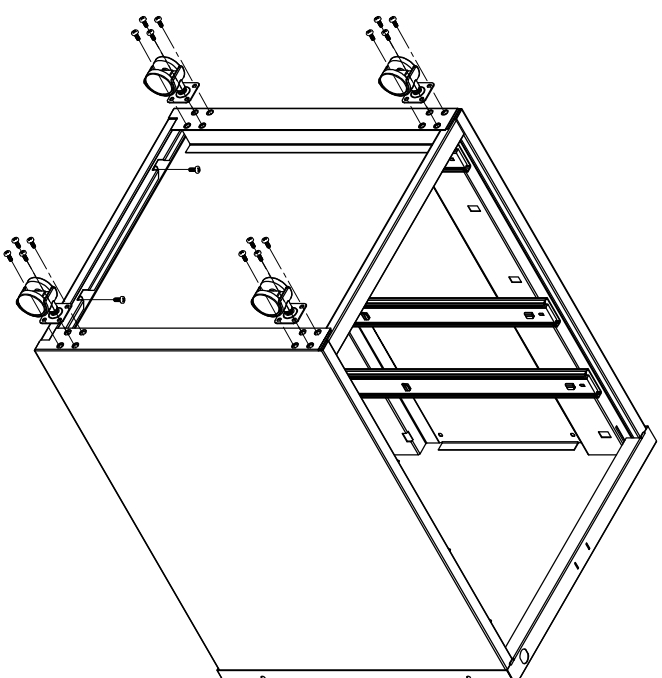
А (Вид спереди снизу)



Установку крышки производить в следующем порядке:
 1. Завести переднюю часть выступами в проугольные пазы на торце боковых стенок (Вид А), при этом кулачок замка должен размещаться под крючком штанги, и вставить их в пазы задней стенки (Вид В).
 3. Загнуть язычки с внутренней стороны корпуса

16

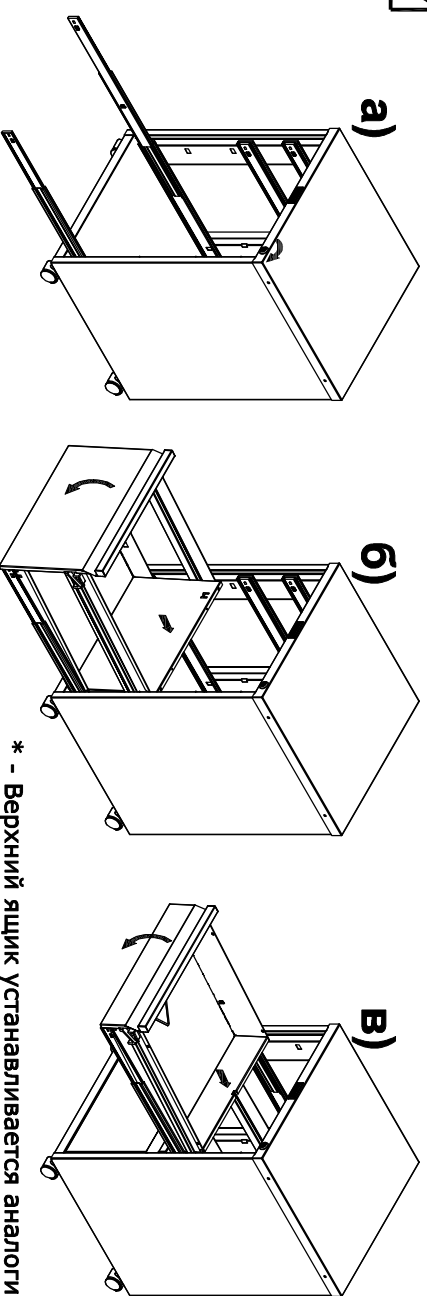
x 18 шт.



Закрепить заднюю стенку на основании при помощи двух винтов и закрепить ролики на нижней части тумбы, так как это показано на рисунке, при этом ролики со стопорами необходимо разместить с лицевой стороны тумбы.

Установка ящиков в корпус тумбы

17



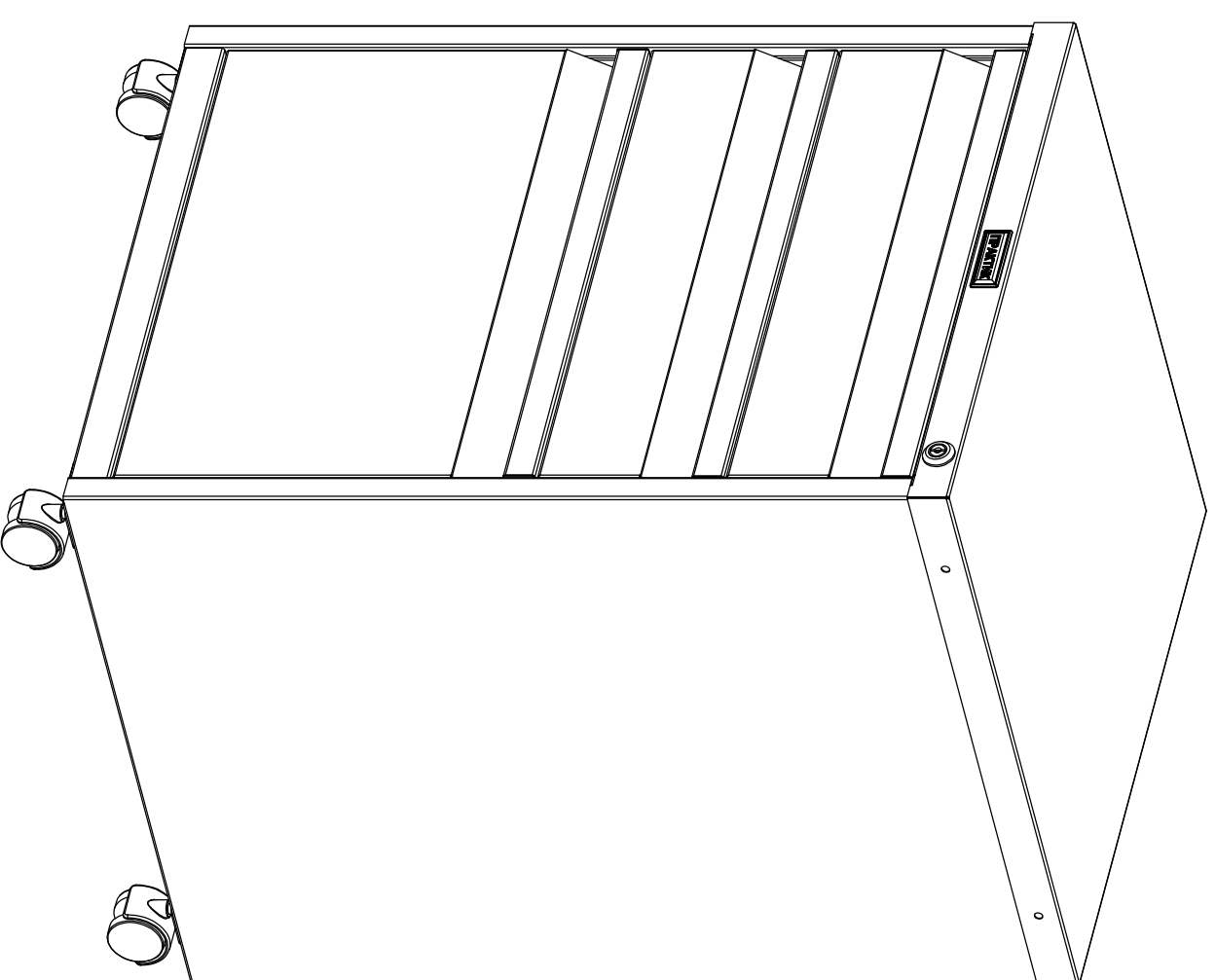
* - Верхний ящик устанавливается аналогично среднему

Установку заранее собранных ящиков в корпус картолотеки необходимо производить начиная с нижнего. Выдвинув несущую часть направляющих, совместить и завести в соответствующие крепежные элементы в пазы ящика. Повернув ключ замка картолотеки по часовой стрелке и удерживая его, задвинуть ящик наполовину в корпус, далее, отпустив ключ, задвинуть ящик до упора.

ПОЯСНЕНИЯ К ИНСТРУКЦИИ

1. Последовательность сборки указана порядковым номером в верхнем левом углу каждого изображения сборочной операции.
2. Тип и количество крепежных изделий (если они требуются) для сборочной операции указано рядом с порядковым номером сборочной операции.
3. Надпись на поле изображения указывает на название устанавливаемого элемента.

ПОДКАТНАЯ ТУМБА АР-1




ИНСТРУКЦИЯ ПО СБОРКЕ

ТУМБА ПОДКАТНАЯ АР-1


Инструкция по сборке

Сборка большого (нижнего) ящика

1  x 1 шт.

Дно ящика


Заглушка

2  x 8 шт.

Стенка задняя

Стенка передняя


Саморез М4,2x13

3  x 1 шт.

Ребро правое

Саморез М4,2x13


Уголок пластиковый

4  x 8 шт.

Ребро левое

Ребро правое

Саморез М4,2x13

5  x 2 шт.

Панель

Шуруп М3x25


Панель

6

Саморез М4,2x13

Заглушка пластиковая

7

8  x 9 шт.

Саморез М4,2x13

Сборка малых (верхнего и среднего) ящиков*

9

Панель

Шуруп М3x25

Панель

10

Заглушка пластиковая

Сборка корпуса тумбы

11

Стенка боковая левая

Стенка боковая правая


Основание

12

Стенка задняя

Штанга

Штанга

13  x 2 шт.

Витл М5x10

14

Шариковые направляющие устанавливаются в 1-е, 4-е и 5-е отверстия считая от низа боковых стенок.